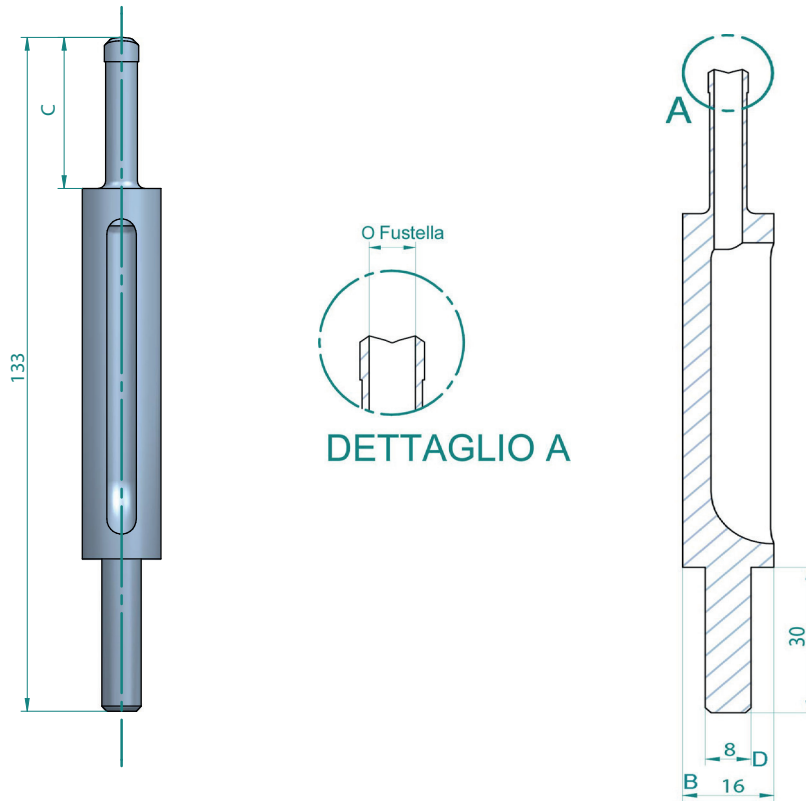


PUNTE DI RICAMBIO PER FORATURA NASTRI SPARE BELT PUNCHES



Item #	A Ø	B Ø	C	D Ø	E
11198	4 mm	16 mm	30 mm	8 mm	133 mm
11199	5 mm	16 mm	30 mm	8 mm	133 mm
11200	6 mm	16 mm	30 mm	8 mm	133 mm
11200-1	7 mm	16 mm	30 mm	8 mm	133 mm
11201	8 mm	16 mm	30 mm	8 mm	133 mm
11201-1	9 mm	16 mm	40 mm	8 mm	133 mm
11202	10 mm	16 mm	40 mm	8 mm	133 mm
11202-2	11 mm	16 mm	40 mm	8 mm	133 mm
11203	12 mm	16 mm	40 mm	8 mm	133 mm

